

1

2

3

4

### 参考図 / PREFERENCE

当仕様書は製品改良の為、変更される場合があります。  
This SpecSheet might be changed for parts improvement.

記号 SYM.	変更事項 REVISIONS	変訂表示 REV.NO.	日付 DATE	担当者 REV.BY
	新図発行	A	07/05/28	Asaka

A

A

B

B

C

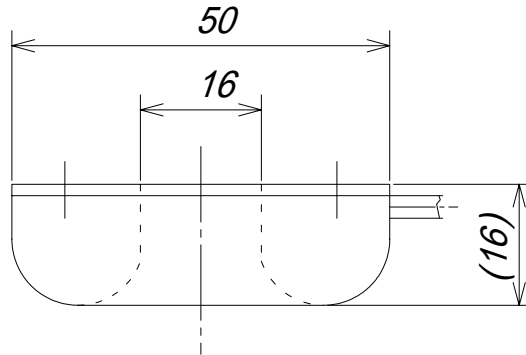
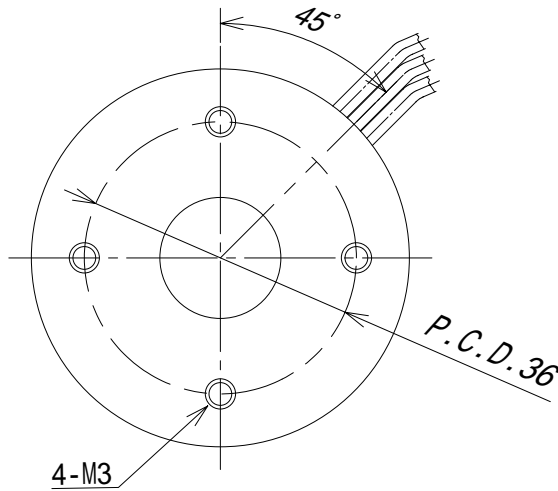
C

D

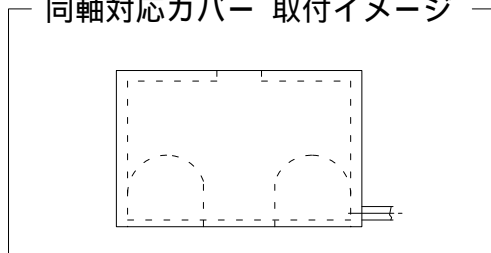
D

E

E



同軸対応カバー 取付イメージ



材質 MATEL.	設計 DGN. Asaka	検図 CHK. Kodama	品名 NAME MD-50RGB 外形図
仕上・処理 FINISH	発行日 DGN.DATE. 2007/05/28	承認 APP. Shimamoto	
尺度 SCALE FREE	有限会社 シマテック SHIMATEC CO.,LTD.		図番 DWG.NO. W001050003A
単位 UNIT mm			

1

2

3

4